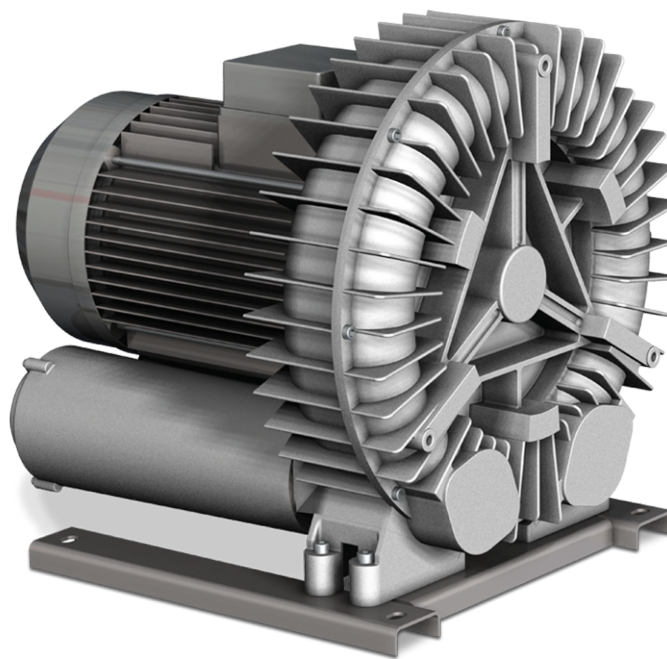


# SAMOS SI 1500/2200 E1

Seitenkanalgebläse



VACUUM SOLUTIONS



## Zuverlässig

Robuste und leichte Bauweise, effektive Luftkühlung, lange Lebensdauer, annähernd wartungsfrei, trockenes und berührungsfreies Funktionsprinzip, Schutz vor Überhitzung

## Flexibel

Vakuum- oder Überdruckbetrieb, horizontale und vertikale Installation

## Leise

Niedriger Schalldruckpegel, vollständig geschlossene Einheit, interne Schalldämpfer

Zubehör

- Vakuumbegrenzungsventile
- Druckbegrenzungsventile
- Zusätzliche Schalldämpfer

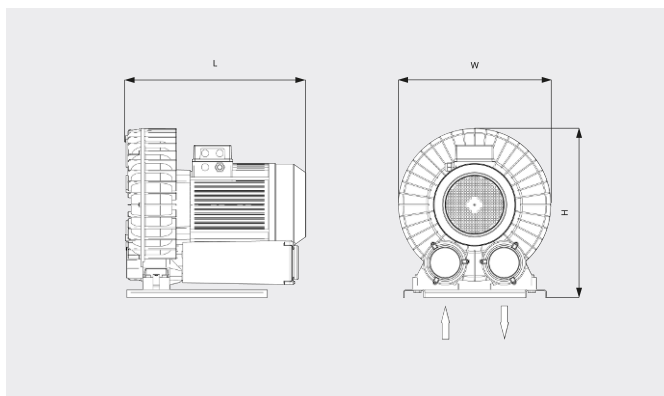
# SAMOS SI 1500/2200 E1

Seitenkanalgebläse



VACUUM SOLUTIONS

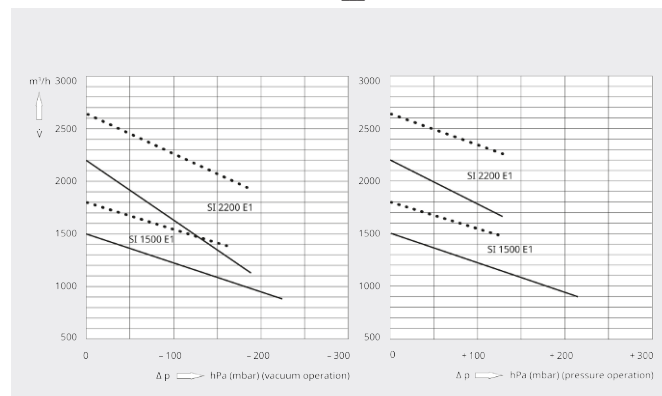
Maßzeichnung



Saugvermögen/Volumenstrom

Luft von 20 °C. Toleranz: ± 10 %

— 50 Hz ..... 60 Hz



	SAMOS SI 1500 E1	SAMOS SI 2200 E1
<b>Nennsaugvermögen/-volumenstrom</b>	1500 / 1800 m <sup>3</sup> /h (50 / 60 Hz)	2200 / 2640 m <sup>3</sup> /h (50 / 60 Hz)
<b>Max. Differenzdruck (Vakuumversion)</b>	-225 / -155 hPa (mbar) (50 / 60 Hz)	-185 / -180 hPa (mbar) (50 / 60 Hz)
<b>Max. Differenzdruck (Überdruckversion)</b>	+210 / +125 hPa (mbar) (50 / 60 Hz)	+130 hPa (mbar) (50 / 60 Hz)
<b>Motornennleistung</b>	15,0 / 17,3 kW (50 / 60 Hz)	20,0 / 25,2 kW (50 / 60 Hz)
<b>Motornendrehzahl</b>	3000 / 3600 min <sup>-1</sup> (50 / 60 Hz)	3000 / 3600 min <sup>-1</sup> (50 / 60 Hz)
<b>Schalldruckpegel (ISO 3744)</b>	82 / 84 dB(A) (50 / 60 Hz)	82 / 84 dB(A) (50 / 60 Hz)
<b>Gewicht ca.</b>	155 kg	166 kg
<b>Abmessungen (L × W × H)</b>	654 x 570 x 633 mm	739 x 600 x 610 mm
<b>Gaseintritt / Auslass</b>	G 4" / G 4"	Schlauchverbindung Ø 150 mm

## MÖCHTEN SIE MEHR ERFAHREN?

Nehmen Sie Kontakt mit uns auf!  
[busch@busch.at](mailto:busch@busch.at) oder +43 (0)2262 75665-0



KONTAKTFORMULAR



JETZT ANRUFEN